

### Bufet chlazený GN 6-1/1 RAL

<b>Model</b>	<b>Sap kód</b>	00012122
ES LIME+ 6R	<b>Skupina artiklů</b>	Bufety a vitríny



- Typ bufetu: LIME - chlazený, statické chlazení, mělký
- Typ vlastností zařízení: Chlazené
- Počet GN / EN zařízení: 6
- Velikost GN / EN zařízení [mm]: GN 1/1
- Hloubka GN zařízení [mm]: 30
- Minimální teplota zařízení [°C]: 4
- Maximální teplota zařízení [°C]: 8

<b>Sap kód</b>	00012122	<b>Napájení</b>	230 V / 1N - 50 Hz
<b>Šířka netto [mm]</b>	2144	<b>Počet GN / EN zařízení</b>	6
<b>Hloubka netto [mm]</b>	650	<b>Velikost GN / EN zařízení [mm]</b>	GN 1/1
<b>Výška netto [mm]</b>	1288	<b>Hloubka GN zařízení [mm]</b>	30
<b>Hmotnost netto [kg]</b>	123.00	<b>Minimální teplota zařízení [°C]</b>	4
<b>Příkon elektrický [kW]</b>	0.247	<b>Maximální teplota zařízení [°C]</b>	8

# Technický list

Technický výkres

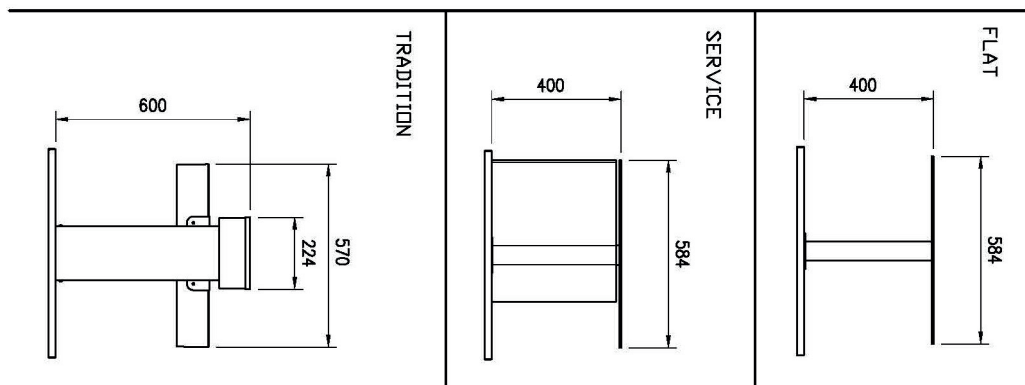
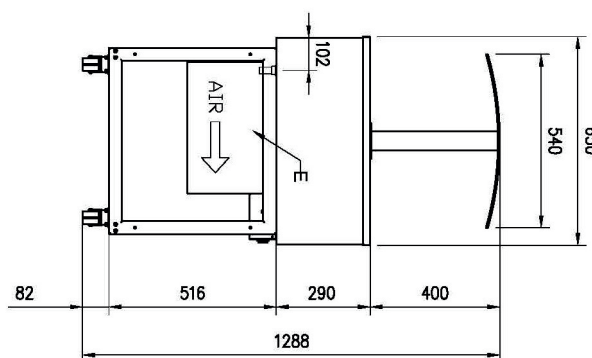
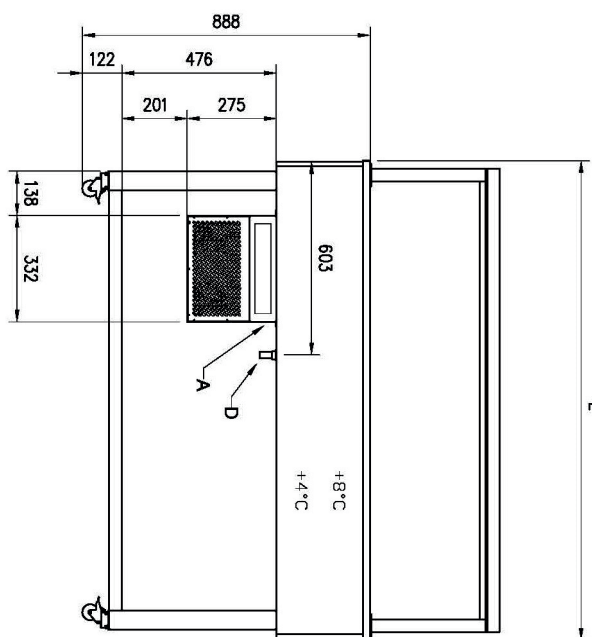
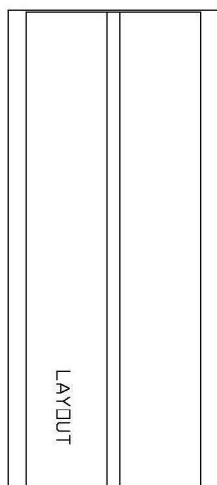


## Bufet chlazený GN 6-1/1 RAL

<b>Model</b>	<b>Sap kód</b>	00012122
ES LIME+ 6R	<b>Skupina artiklů</b>	Bufety a vitríny

A= ELECTRICAL CONNECTION  
 D= WATER DISCHARGE ø16  
 E= GAS CONNECTION ø6 ø8  
 F= WATER BOX

GN	L
3/1	1169
4/1	1494
6/1	2144



### Bufet chlazený GN 6-1/1 RAL

<b>Model</b>	<b>Sap kód</b>	00012122
ES LIME+ 6R	<b>Skupina artiklů</b>	Bufety a vitríny

# 1

#### Statické chlazení

- šetnější k produktu  
menší energetická náročnost
- menší vysušování potravin
  - úspornější

# 2

#### Hloubka 30mm

- možnost pokládání plat a táců
- variabilita použití

# 3

#### Celonerezová konstrukce

- zdravotně nezávadné pro styk s potravinami  
robustnost
- perfektní sanitace
  - dlouhá životnost

# 4

#### Zaoblené rohy

- vany bez ostrých hran a rohů
- vyšší hygienická bezpečnost
  - úspora času díky snadnému čištění

# 5

#### LED osvětlení

- minimální energetická náročnost
- úsporné osvětlení
  - atraktivní vzhled

# 6

#### Pojezdová kolečka

- převozitelný bufetový stůl
- větší flexibilita při výdeji
  - možnost použití na rautech
  - snadnější a bezpečnější manipulace

# 7

#### Dechová galerka se spouštěním

- galerka vyrobená z hygienického plexiskla  
s motorickým posunem
- hygienická ochrana potravin
  - možnost uzavření před výdejem - prodloužení trvanlivosti potravin

### Bufet chlazený GN 6-1/1 RAL

<b>Model</b>	<b>Sap kód</b>	00012122
ES LIME+ 6R	<b>Skupina artiklů</b>	Bufety a vitríny

**1. Sap kód:**

00012122

**2. Šířka netto [mm]:**

2144

**3. Hloubka netto [mm]:**

650

**4. Výška netto [mm]:**

1288

**5. Hmotnost netto [kg]:**

123.00

**6. Šířka brutto [mm]:**

2208

**7. Hloubka brutto [mm]:**

714

**8. Výška brutto [mm]:**

1100

**9. Hmotnost brutto [kg]:**

149.10

**10. Typ spotřebiče:**

Elektrické zařízení

**11. Typ bufetu:**

LIME - chlazený, statické chlazení, mělký

**12. Typ vlastností zařízení:**

Chlazené

**13. Vnější barva zařízení:**

Hemlock

**14. Příkon elektrický [kW]:**

0.247

**15. Napájení:**

230 V / 1N - 50 Hz

**16. Počet GN / EN zařízení:**

6

**17. Velikost GN / EN zařízení [mm]:**

GN 1/1

**18. Hloubka GN zařízení [mm]:**

30

**19. Minimální teplota zařízení [°C]:**

4

**20. Maximální teplota zařízení [°C]:**

8

**21. Vnitřní osvětlení:**

Ne